

Hoja de características del producto

Especificaciones



Pantalla táctil en color de 4,3"W,
resolución 480 x 272, RS232C/
RS485, Harmony STO/STU

HMISTO715

Principal

Gama de producto	Harmony STU
Tipo de producto o componente	Pantalla táctil
Designación de software	EcoStruxure Operator Terminal Expert
Sistema operativo	Harmony

Complemento

Tamaño de pantalla	4.3 inch
Tipo de pantalla	LCD TFT color
Color de pantalla	65536 colores
Resolución de la pantalla	480 x 272 pixels
panel táctil	Analógico
vida útil de la luz posterior	50000 horas con capacidad de sujeción: white
brillo	16 niveles a través de panel táctil
fuentes del carácter	Chino (chino simplificado) Japonés (ANK, kanji) ASCII (caracteres europeos) Taiwanés (chino tradicional) Coreano Cirílico
[Us] tensión de alimentación asignada	12...24 V CC - 10...30 %
Consumo de potencia en W	7,5 W
número de páginas	8999
descripción de memoria	Copia seg. datos 512 kB Memoria de aplicaciones 26 MB
Tipo de conexión integrada	1 USB 2.0 type mini B (**) 1 USB 2.0 tipo A 1 enlace serie - RJ45 - RS232C/RS485 (velocidad: 2400...115200 bps)
Alimentación	Fuente de alimentación externa
reloj en tiempo real	Con juego de batería RTC opcional
protocolos descargables	Protocolos de terceros Modbus
Compatibilidad de gama	Mitsubishi A CPU Omron Siemens S5 Alréa
modo de fijación	Por 2 sujetadores de instalación, montaje el panel de 1,5-6 mm de espesor
material del envoltorio	PPT

material frontal	Plastic (**)
dimensiones de recorte	77.5 x 112.5 mm 66 x 105 mm with mounting adaptor
Altura	90,4 mm
Ancho	124,9 mm
Profundidad	38,8 mm
Peso del producto	0,22 kg

Medio ambiente

Normas	ANSI/ISA 12.12.01 CSA C22.2 No 142 UL 61010-2-201 EN 61000-6-2 CSA C22.2 No 214 EN 61000-6-4 UL 61010-1 EN 61131-2
Certificaciones de producto	UL C-Tick KCC CE cUL zona ATEX 2/22 UKCA
Temperatura ambiente de funcionamiento	0...50 °C
Temperatura ambiente de almacenamiento	-20...60 °C
humedad relativa	10...90 % sin condensación
Altitud de operación	2000 m
Grado de protección IP	Aislamiento doble IP65 - tipo de cable: panel frontal) IP20 - tipo de cable: panel trasero)
Grado de protección nema	NEMA 4X/13 (***) panel frontal - tipo de cable: uso interior)
resistencia a los choques	15 gn para 11 ms acorde a IEC 61131-2
resistencia a las vibraciones	1 gn (estado 1) 5...150 Hz) acorde a IEC 61131-2 3.5 mm constant amplitude (***) (estado 1) 5...150 Hz) acorde a IEC 61131-2
Compatibilidad electromagnética	Resistencia a campos electromagnéticos irradiados - nivel de prueba: 10 V/m (80 MHz...2.7 GHz) Resistencia a descarga electrostática - nivel de prueba: 8 kV Nivel 3 (descarga de aire) acorde a EN 61000-4-2 Resistencia a descarga electrostática - nivel de prueba: 6 kV Nivel 3 (contacto directo) acorde a EN 61000-4-2

Unidades de embalaje

Tipo de unidad de paquete 1	PCE
Número de unidades en el paquete 1	1
Paquete 1 Altura	7,000 cm
Paquete 1 Ancho	13,000 cm
Paquete 1 Longitud	18,000 cm
Paquete 1 Peso	529,000 g
Tipo de unidad de paquete 2	S03
Número de unidades en el paquete 2	12
Paquete 2 Altura	30,000 cm

Paquete 2 Ancho 30,000 cm

Paquete 2 Longitud 40,000 cm

Paquete 2 Peso 6,795 kg

Información logística

País de Origen CN

Environmental Data

Schneider Electric tiene como objetivo alcanzar el estado Cero Neto para el año 2050 mediante asociaciones con la cadena de suministro, materiales de menor impacto y circularidad a través de nuestra campaña en curso "Use Better, Use Longer, Use Again" para extender la vida útil y la reciclabilidad de los productos.

[Explicación de los Environmental Data >](#)

[Cómo evaluamos la sostenibilidad de los productos >](#)

Huella ambiental

Huella de carbono (kg CO2 eq.) 673

Información medioambiental [Perfil ambiental del producto](#)

Use Better

Materiales y embalaje

[Directiva RoHS de la UE](#) Conformidad proactiva (producto fuera del ámbito legal de RoHS UE)

Número SCIP 7155ec3f-2b83-4049-8830-d31f9c3341be

Regulación REACH [Declaración de REACH](#)

Use Again

Reempaquetar y refabricar

Perfil de circularidad [Información de fin de vida útil](#)

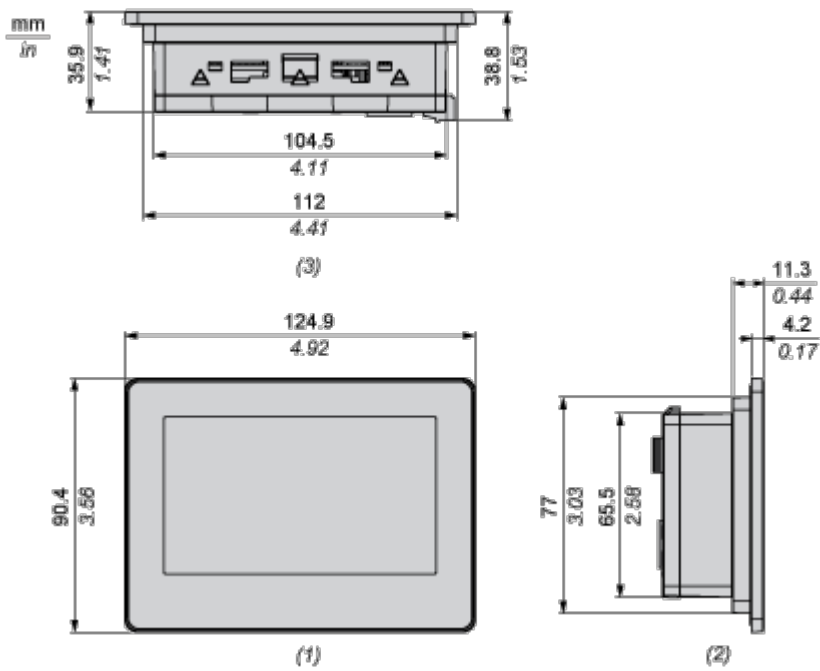
Devolución No

Hoja de características del producto

HMISTO715

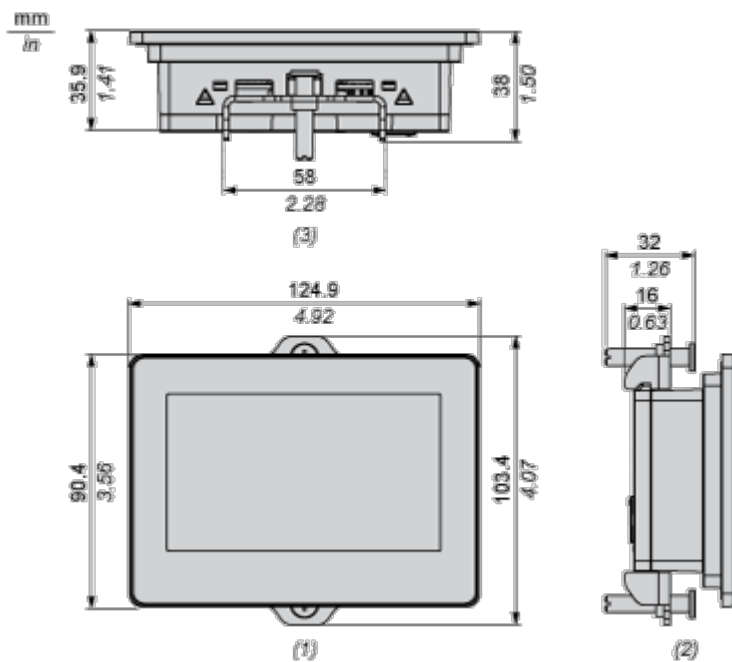
Esquemas de dimensiones

Dimensiones exteriores



- 1 Parte frontal
- 2 Izquierda
- 3 Parte inferior

Dimensiones con tornillos de instalación



- 1 Parte frontal
- 2 Izquierda
- 3 Parte inferior

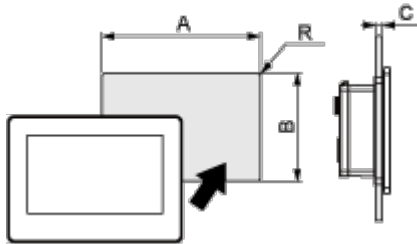
Hoja de características del producto

HMISTO715

Montaje y aislamiento

Montaje

Dimensiones del orificio del panel



Dimensiones en mm

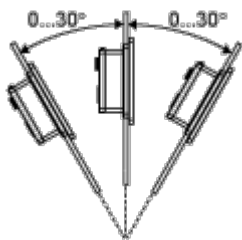
Descripción	A	B	C	R
Sin adaptador	112,5	77,5	De 1,5 a 6	3 máx.
Con adaptador	105	66	De 1,5 a 6	3 máx.

Dimensiones en pulgadas

Descripción	A	B	C	R
Sin adaptador	4.43	3.05	De 0.06 a 0.24	0.12 máx.
Con adaptador	4.13	2.6	De 0.06 a 0.24	0.12 máx.

Requisitos de instalación

Ángulo de montaje



Si coloca este producto con una inclinación superior a 30°, la temperatura ambiente no debe superar los 40 °C (104 °F). Puede que sea necesario utilizar un sistema de enfriamiento por aire forzado (ventilador, aire acondicionado) para garantizar que la temperatura ambiente de funcionamiento sea de 40 °C o menos (104 °F o menos).

Distancias mínimas

