

# Hoja de características del producto

Especificaciones



Pantalla táctil en color de 4,3"W,  
resolución 480 x 272, Ethernet,  
Harmony STO/STU

HMISTO735

## Principal

Gama de producto	Harmony STU
Tipo de producto o componente	Pantalla táctil
Designación de software	EcoStruxure Operator Terminal Expert
Sistema operativo	Harmony

## Complemento

Tamaño de pantalla	4.3 inch
Tipo de pantalla	LCD TFT color
Color de pantalla	65536 colores
Resolución de la pantalla	480 x 272 pixels
panel táctil	Analógico
vida útil de la luz posterior	50000 horas con capacidad de sujeción: white
brillo	16 niveles a través de panel táctil
fuelle del carácter	ASCII (caracteres europeos) Cirílico Taiwanés (chino tradicional) Chino (chino simplificado) Japonés (ANK, kanji) Coreano
[Us] tensión de alimentación asignada	12...24 V CC - 10...30 %
Consumo de potencia en W	8,1 W
número de páginas	8999
Puerto Ethernet	10BASE-T/100BASE-TX
descripción de memoria	Copia seg. datos 512 kB Memoria de aplicaciones 26 MB
Tipo de conexión integrada	1 USB 2.0 type mini B (**) 1 USB 2.0 tipo A 1 Ethernet TCP/IP - RJ45
Alimentación	Fuente de alimentación externa
reloj en tiempo real	Con juego de batería RTC opcional
protocolos descargables	Modbus TCP Modbus Protocolos de terceros
Compatibilidad de gama	Omron Mitsubishi A CPU Siemens S5 Alréa

<b>modo de fijación</b>	Por 2 sujetadores de instalación, montaje el panel de 1,5-6 mm de espesor
<b>material del envoltente</b>	PPT
<b>material frontal</b>	Plastic ((*))
<b>dimensiones de recorte</b>	77,5 x 112,5 mm 66 x 105 mm with mounting adaptor
<b>Altura</b>	90,4 mm
<b>Ancho</b>	124,9 mm
<b>Profundidad</b>	38,8 mm
<b>Peso del producto</b>	0,22 kg

## Medio ambiente

<b>Normas</b>	UL 61010-2-201 EN 61131-2 EN 61000-6-2 EN 61000-6-4 CSA C22.2 No 214 CSA C22.2 No 142 UL 61010-1 ANSI/ISA 12.12.01
<b>Certificaciones de producto</b>	CE C-Tick zona ATEX 2/22 KCC UL cUL UKCA
<b>Temperatura ambiente de funcionamiento</b>	0...50 °C
<b>Temperatura ambiente de almacenamiento</b>	-20...60 °C
<b>humedad relativa</b>	10...90 % sin condensación
<b>Altitud de operación</b>	2000 m
<b>Grado de protección IP</b>	Aislamiento doble IP65 - tipo de cable: panel frontal) IP20 - tipo de cable: panel trasero)
<b>Grado de protección nema</b>	NEMA 4X/13 ((*)) panel frontal - tipo de cable: uso interior)
<b>resistencia a los choques</b>	15 gn para 11 ms acorde a IEC 61131-2
<b>resistencia a las vibraciones</b>	1 gn (estado 1) 5...150 Hz) acorde a IEC 61131-2 3.5 mm constant amplitude ((*)) (estado 1) 5...150 Hz) acorde a IEC 61131-2
<b>Compatibilidad electromagnética</b>	Resistencia a campos electromagnéticos irradiados - nivel de prueba: 10 V/m (80 MHz...2.7 GHz) Resistencia a descarga electrostática - nivel de prueba: 8 kV Nivel 3 (descarga de aire) acorde a EN 61000-4-2 Resistencia a descarga electrostática - nivel de prueba: 6 kV Nivel 3 (contacto directo) acorde a EN 61000-4-2

## Unidades de embalaje

<b>Tipo de unidad de paquete 1</b>	PCE
<b>Número de unidades en el paquete 1</b>	1
<b>Paquete 1 Altura</b>	8,200 cm
<b>Paquete 1 Ancho</b>	13,800 cm
<b>Paquete 1 Longitud</b>	18,600 cm
<b>Paquete 1 Peso</b>	534,000 g
<b>Tipo de unidad de paquete 2</b>	S03

Número de unidades en el paquete 2	12
Paquete 2 Altura	30,000 cm
Paquete 2 Ancho	30,000 cm
Paquete 2 Longitud	40,000 cm
Paquete 2 Peso	6,840 kg
Tipo de unidad de paquete 3	P12
Número de unidades en el paquete 3	288
Paquete 3 Altura	110,000 cm
Paquete 3 Ancho	80,000 cm
Paquete 3 Longitud	120,000 cm
Paquete 3 Peso	178,440 kg

## Información logística

Pais de Origen	CN
----------------	----

## Environmental Data

Schneider Electric tiene como objetivo alcanzar el estado Cero Neto para el año 2050 mediante asociaciones con la cadena de suministro, materiales de menor impacto y circularidad a través de nuestra campaña en curso "Use Better, Use Longer, Use Again" para extender la vida útil y la reciclabilidad de los productos.

[Explicación de los Environmental Data >](#)

[Cómo evaluamos la sostenibilidad de los productos >](#)

### Huella ambiental

Huella de carbono (kg CO2 eq.) 722

Información medioambiental [Perfil ambiental del producto](#)

## Use Better

### Materiales y embalaje

[Directiva RoHS de la UE](#)

Conformidad proactiva (producto fuera del ámbito legal de RoHS UE)

Número SCIP

7155ec3f-2b83-4049-8830-d31f9c3341be

Regulación REACH

[Declaración de REACH](#)

## Use Again

### Reempaquetar y refabricar

Perfil de circularidad [Información de fin de vida útil](#)

Devolución

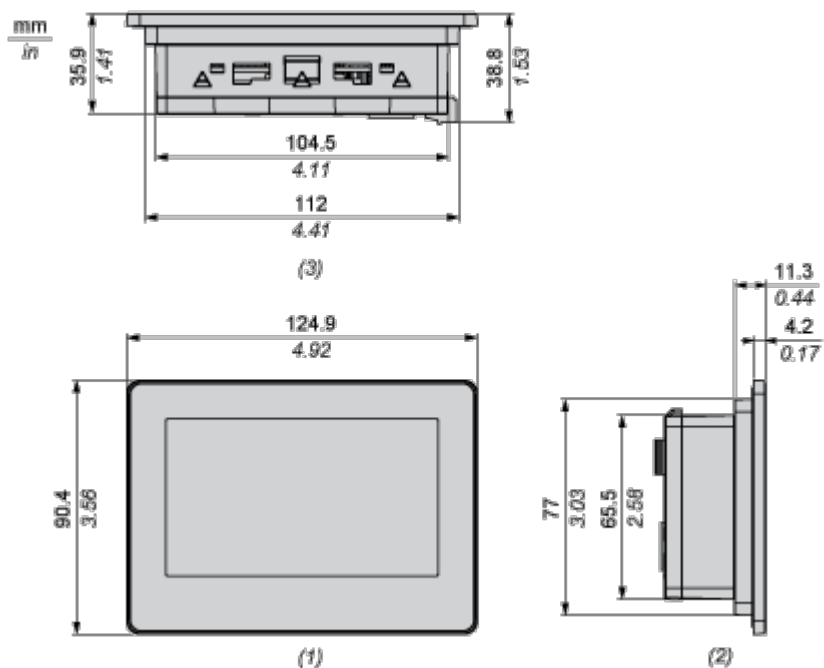
No

# Hoja de características del producto

## HMISTO735

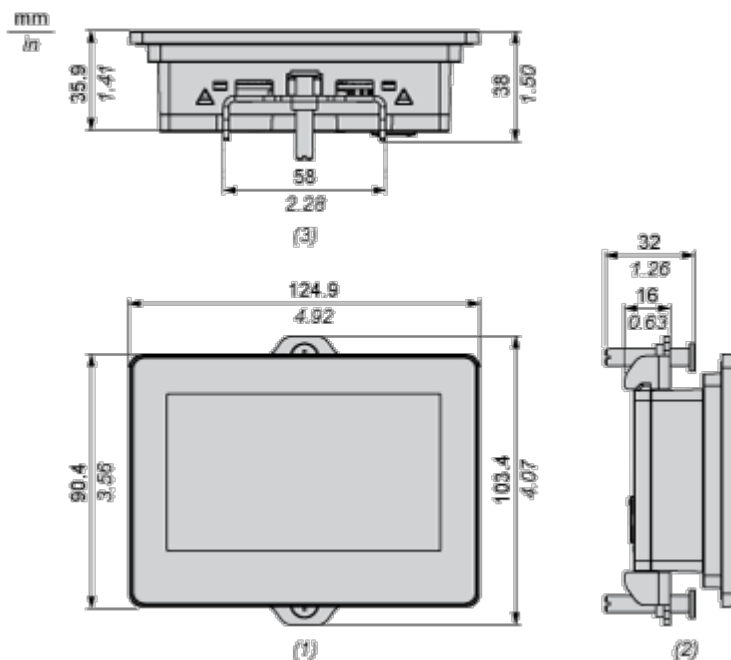
Esquemas de dimensiones

### Dimensiones exteriores



- 1 Parte frontal
- 2 Izquierda
- 3 Parte inferior

## Dimensiones con tornillos de instalación



- 1 Parte frontal
- 2 Izquierda
- 3 Parte inferior

# Hoja de características del producto

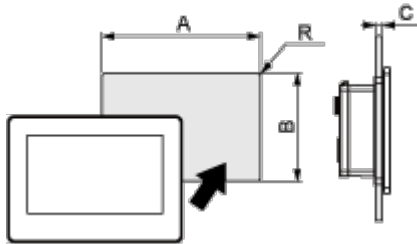
# HMISTO735

## Montaje y aislamiento

### Montaje

---

#### Dimensiones del orificio del panel



Dimensiones en mm

Descripción	A	B	C	R
Sin adaptador	112,5	77,5	De 1,5 a 6	3 máx.
Con adaptador	105	66	De 1,5 a 6	3 máx.

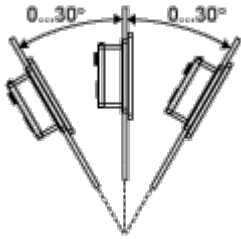
Dimensiones en pulgadas

Descripción	A	B	C	R
Sin adaptador	4.43	3.05	De 0.06 a 0.24	0.12 máx.
Con adaptador	4.13	2.6	De 0.06 a 0.24	0.12 máx.

## Requisitos de instalación

---

### Ángulo de montaje



Si coloca este producto con una inclinación superior a 30°, la temperatura ambiente no debe superar los 40 °C (104 °F). Puede que sea necesario utilizar un sistema de enfriamiento por aire forzado (ventilador, aire acondicionado) para garantizar que la temperatura ambiente de funcionamiento sea de 40 °C o menos (104 °F o menos).

### Distancias mínimas

