

Hoja de características del producto

Especificaciones



Pantalla táctil en color de 3,5",
resolución 320 x 240 píxeles,
Harmony STO/STU

HMISTU655

Principal

| | |
|-------------------------------|-----------------|
| Gama de producto | Harmony STU |
| Tipo de producto o componente | Pantalla táctil |
| Designación de software | Vijeo Designer |
| Sistema operativo | Harmony |
| Nombre del procesador | CPU ARM9 |

Complemento

| | |
|--------------------------------------|---|
| Tamaño de pantalla | 3.5 inch |
| Tipo de pantalla | Pantalla táctil acolor QVGA TFT |
| Color de pantalla | 65536 colores |
| Resolución de la pantalla | 320 x 240 pixels QVGA |
| panel táctil | Analógico |
| vida útil de la luz posterior | 50000 horas |
| brillo | 16 niveles |
| fuentes del carácter | Chino (chino simplificado) Japonés (ANK, kanji) ASCII Coreano Taiwanés (chino tradicional) |
| [Us] Tensión nominal de alimentación | 24 V CC |
| Alimentación | Fuente de alimentación externa |
| límites tensión alimentación | 20,4...28,8 V |
| corriente de entrada | 30 A |
| Consumo de potencia en W | 6,5 W |
| número de páginas | Limitado por capacidad de memoria interna |
| frecuencia de procesador | 333 MHz |
| descripción de memoria | Memoria de aplicaciones 16 MB Copia seg. datos 64 kB |
| Tipo de conexión integrada | 1 USB 2.0 type mini B (**) 1 USB 2.0 tipo A enlace serie COM1 - RJ45 hembra - RS232C/RS485 (velocidad: <= 115,2 kbits/s) alimentación - Terminal de tornillos extraíble 1 Ethernet - RJ45 |
| reloj en tiempo real | Acceso al PLC en tiempo real |

Aviso Legal: Esta documentación no pretende sustituir ni debe utilizarse para determinar la adecuación o la fiabilidad de estos productos para aplicaciones específicas de los usuarios.

| | |
|--------------------------------|---|
| protocolos descargables | Modbus TCP/IP Modbus Uni-TE Protocolos de terceros |
| modo de fijación | Orificio de 22 mm Ø |
| material del envoltente | PC/PBT |
| Marcado | Con símbolos CE |
| Altura | 98,15 mm |
| Ancho | 118 mm |
| Profundidad | 55,3 mm |

Medio ambiente

| | |
|---|--|
| inmunidad a microcortes | 10 ms |
| Normas | IEC 61000-6-2 IEC 61131-2 UL 1604 UL 508 FCC Class A |
| Certificaciones de producto | cULus C-Tick Marina UL clase 1 Div2 T4A ó T5 UKCA |
| Temperatura ambiente de funcionamiento | 0...50 °C |
| Temperatura ambiente de almacenamiento | -20...60 °C |
| humedad relativa | 0...85 % sin condensación |
| Altitud de operación | <= 2000 m |
| Grado de protección IP | IP20 acorde a IEC 60529 - tipo de cable: panel trasero) IP65 acorde a IEC 60529 - tipo de cable: panel frontal) |
| Grado de protección nema | NEMA 4X panel frontal - tipo de cable: uso interior) |
| resistencia a los choques | 15 gn para 11 ms acorde a IEC 60068-2-27 |
| resistencia a las vibraciones | +/-3,5 mm (estado 1) 5...9 Hz) acorde a IEC 60068-2-6 1 gn (estado 1) 9...150 Hz) acorde a IEC 60068-2-6 |
| Resistencia a los campos electromagnéticos | 10 V/m acorde a IEC 61000-4-3 |

Unidades de embalaje

| | |
|---|-----------|
| Tipo de unidad de paquete 1 | PCE |
| Número de unidades en el paquete 1 | 1 |
| Paquete 1 Altura | 7,000 cm |
| Paquete 1 Ancho | 13,500 cm |
| Paquete 1 Longitud | 18,500 cm |
| Paquete 1 Peso | 563,000 g |
| Tipo de unidad de paquete 2 | S03 |
| Número de unidades en el paquete 2 | 16 |
| Paquete 2 Altura | 30,000 cm |
| Paquete 2 Ancho | 30,000 cm |

| | |
|--------------------|-----------|
| Paquete 2 Longitud | 40,000 cm |
|--------------------|-----------|

| | |
|----------------|----------|
| Paquete 2 Peso | 9,713 kg |
|----------------|----------|

Información logística

| | |
|----------------|----|
| País de Origen | ID |
|----------------|----|

Garantía contractual

| | |
|---------------------|-----------|
| Periodo de garantía | 18 months |
|---------------------|-----------|

Environmental Data

Schneider Electric tiene como objetivo alcanzar el estado Cero Neto para el año 2050 mediante asociaciones con la cadena de suministro, materiales de menor impacto y circularidad a través de nuestra campaña en curso "Use Better, Use Longer, Use Again" para extender la vida útil y la reciclabilidad de los productos.

[Explicación de los Environmental Data >](#)

[Cómo evaluamos la sostenibilidad de los productos >](#)

Huella ambiental

Huella de carbono (kg CO2 eq.) 768

Información medioambiental [Perfil ambiental del producto](#)

Use Better

Materiales y embalaje

[Directiva RoHS de la UE](#) Conformidad proactiva (producto fuera del ámbito legal de RoHS UE)

Número SCIP 3d02a16a-b371-402f-abda-886a20922dcb

Regulación REACH [Declaración de REACH](#)

Sin silicio Sí

Use Again

Reempaquetar y refabricar

Perfil de circularidad [Información de fin de vida útil](#)

Devolución No

Hoja de características del producto

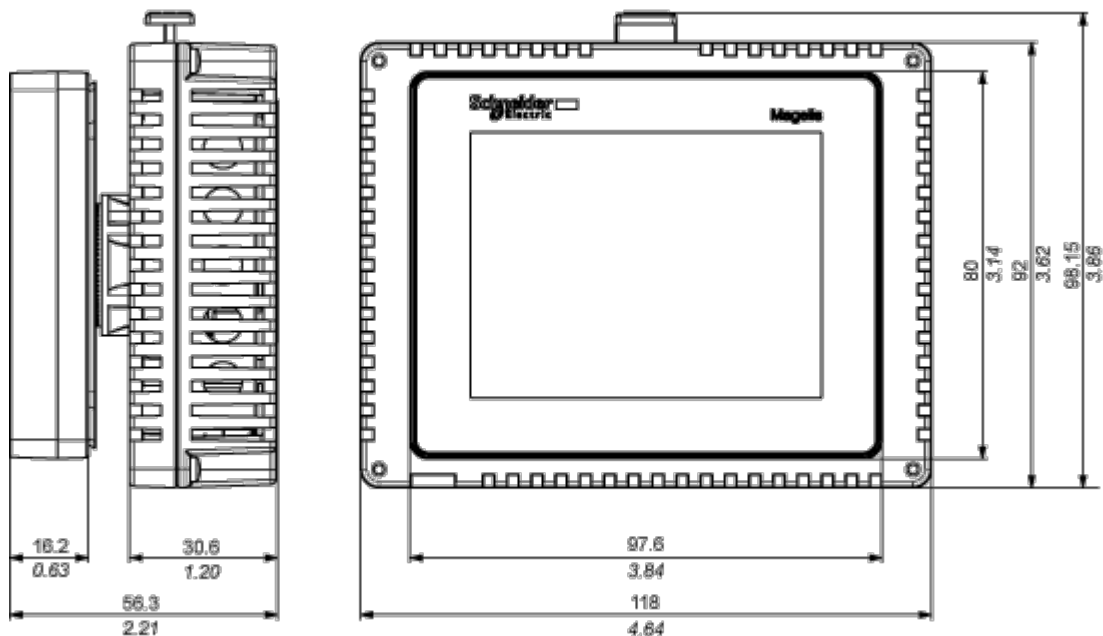
HMISTU655

Esquemas de dimensiones

Módulos de pantalla y posterior de la unidad

Dimensiones

mm
in.



(2)

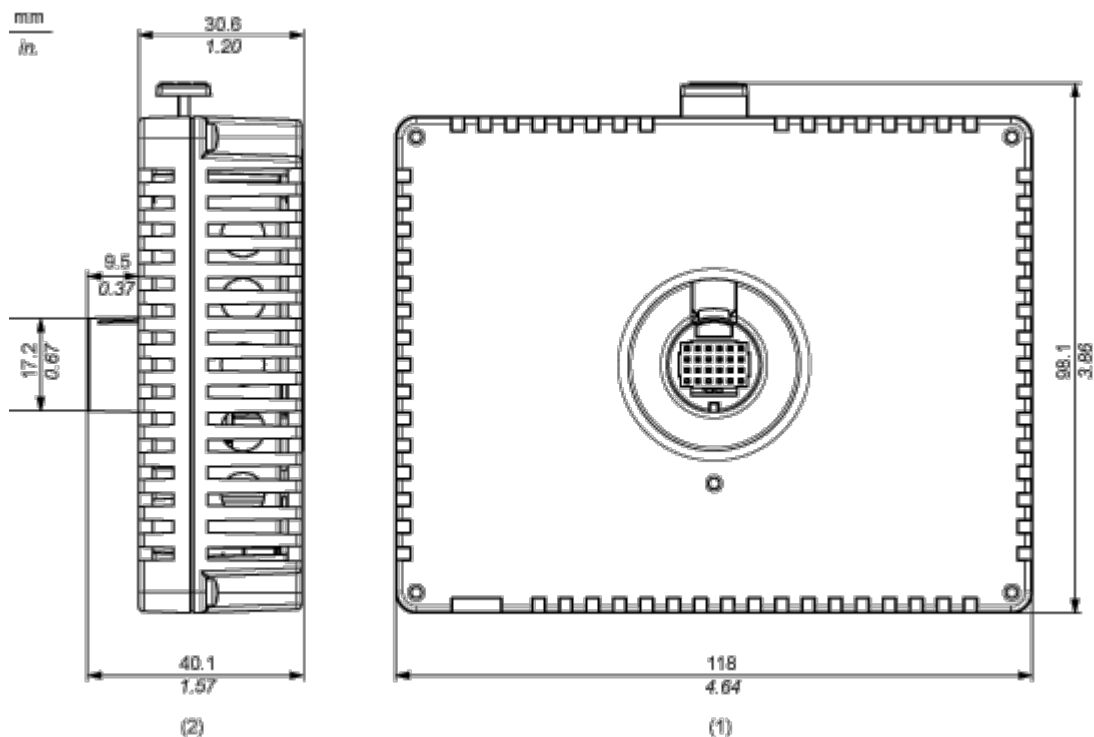
(1)

(1) Lateral derecho

(2) Parte frontal

Módulo posterior

Dimensiones



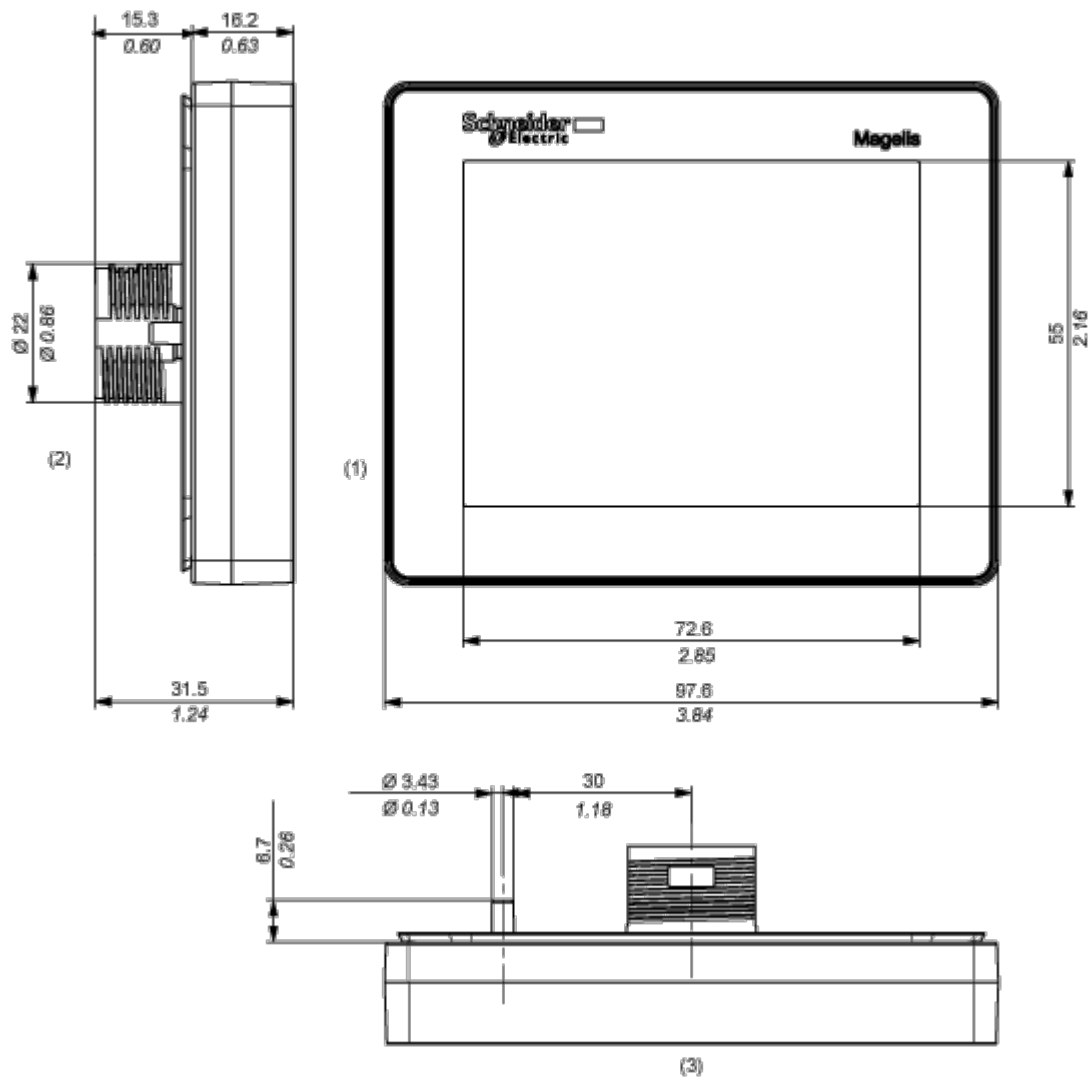
(1) Parte frontal

(2) Lateral derecho

Módulo de pantalla de la unidad

Dimensiones

mm
in.



- (1) Parte frontal
- (2) Lateral derecho
- (2) Parte superior

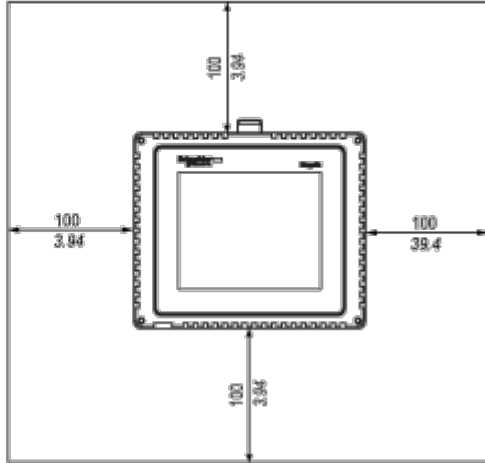
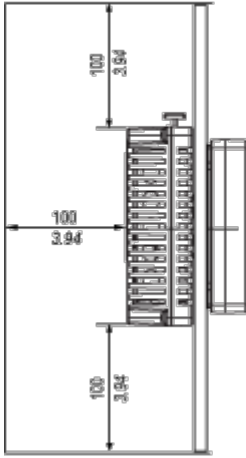
Hoja de características del producto

HMISTU655

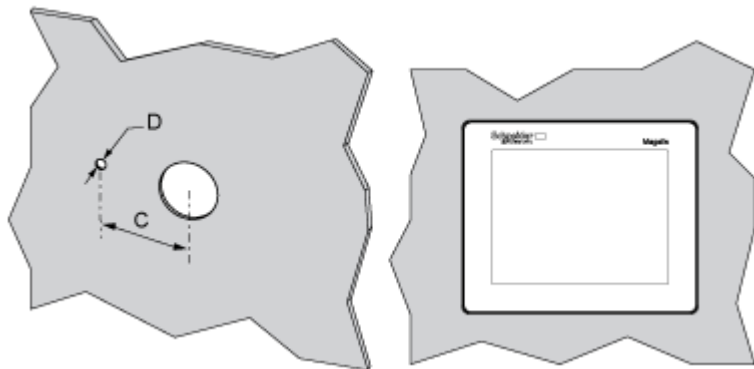
Montaje y aislamiento

Distancias mínimas

mm
in.



Dimensiones del orificio del panel



| C (mm) | C (in) | D (mm) | D (in) |
|--------|--------|--------|--------|
| +0 | +0 | +0 | +0 |
| 30,00 | 1.18 | 4,00 | 0.15 |
| -0,20 | -0.007 | -0,20 | -0.007 |

NOTA: Con la opción del separador, el par de rotación que permite el módulo de visualización es de 6 Nm (53.10 in-lb).